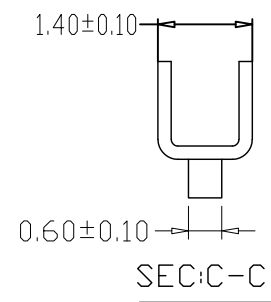
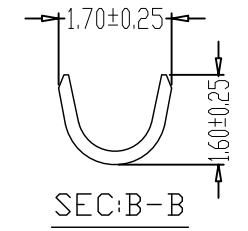
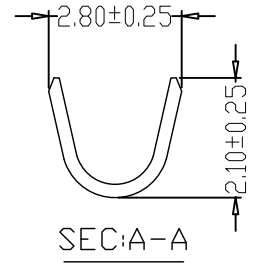
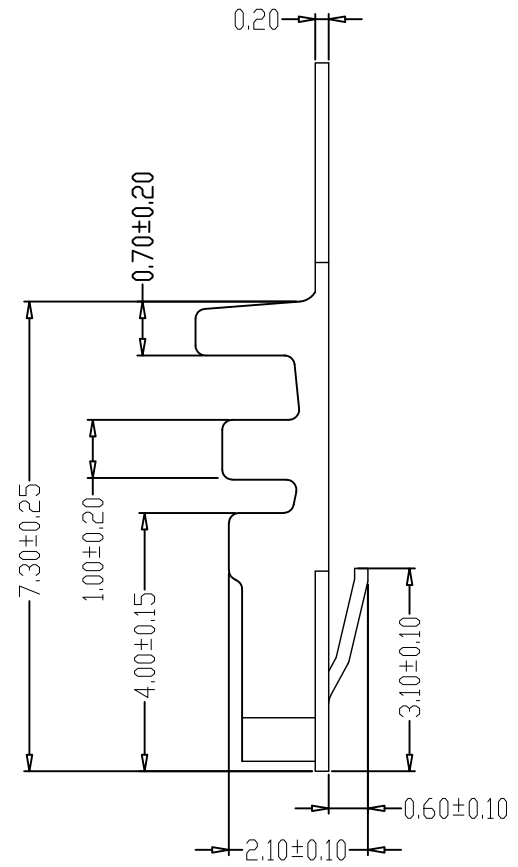
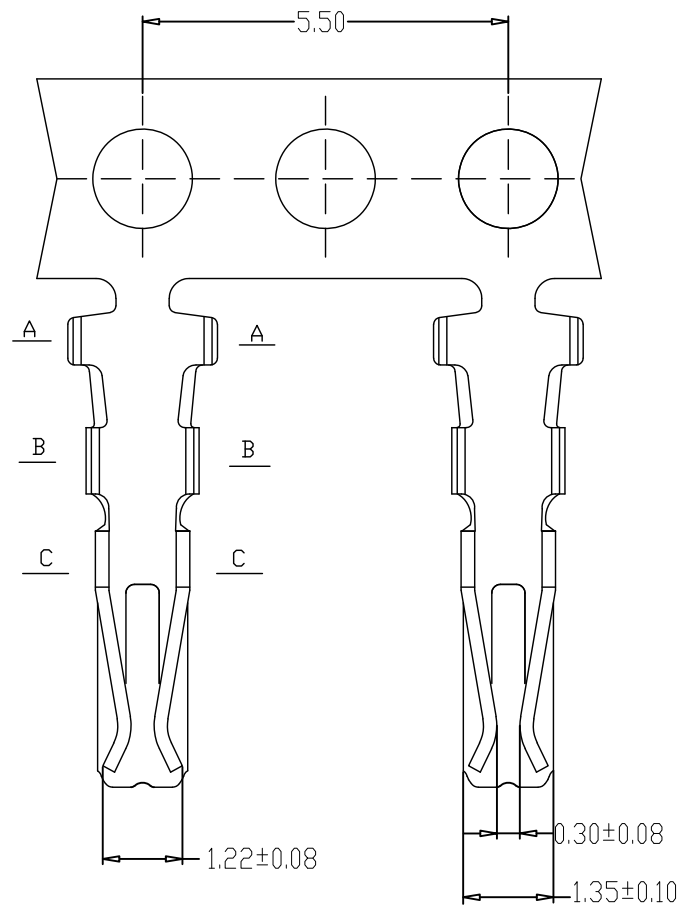


版本 REV.	日期 DATE	ECN NO.	变更内容 DESCRIPTION	制图 DRAWN

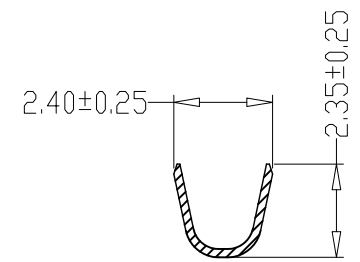
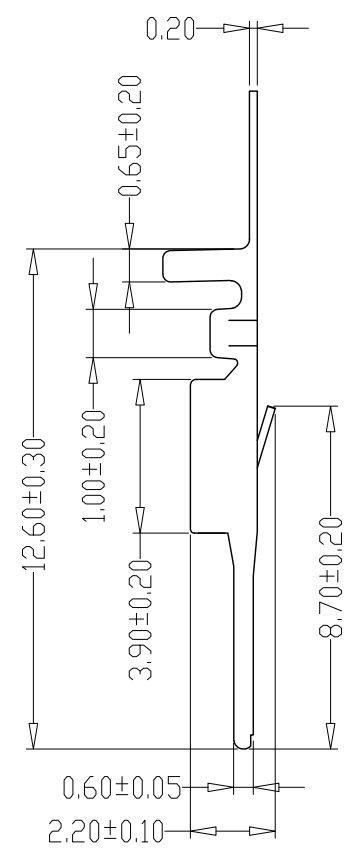
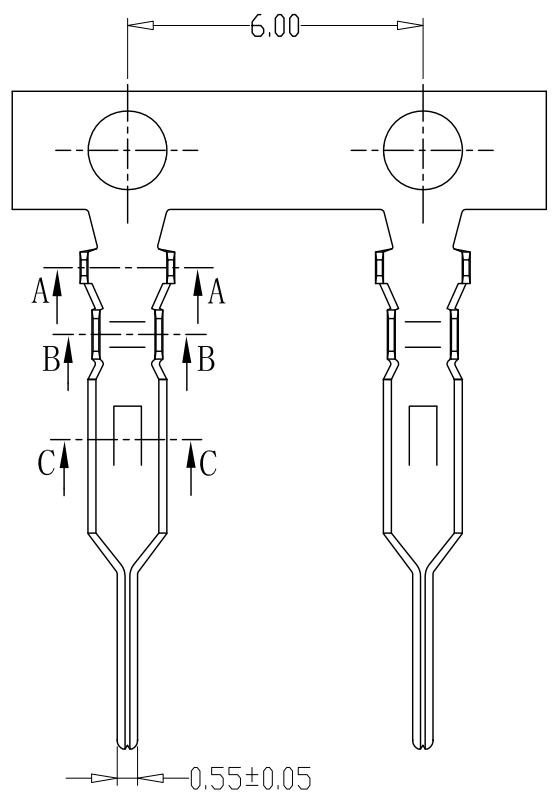


SPECIFICATIONS

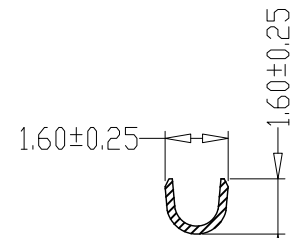
- 1、Current Rating: 3A AC, DC
- 2、Voltage Rating: 250V AC, DC
- 3、Temperatuer Range: -25°C~+85°C
- 4、Contact Resistance: 20mΩ Max
- 5、Insulation Resistance: 1000MΩ Min
- 6、Withstanding Voltang: 800V AC/minute
- 7、Material:Phosphoric bronze Tin-plated
- 8、Applicable Wire Sizes:AWG#22~28#

GENEAL TOLERANCE		制图 Mapping	张迎春 2022、09、10	料号 PART NO.	A20019-T	版本 REV.	A
X.±0.25	X.°±2°	审核 Audit	钱岳生 2022、09、10	品名 TITLE	PHB端子	页次 SHEET	1/1
.X±0.25	.X°±1°	核准 Approved	张名 2022、09、11	客户料号 CUTM. NO.			
.XX±0.15	.XX°±0.5°	单位 Units	MM	比例 SCALE	1:1		
.XXX±0.10	.XXX°±0.5°			乐清市宏一电子有限公司 Yueqing HongYi Electronics Co., Ltd			

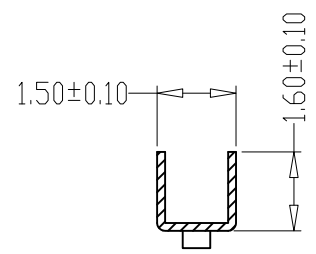
版本 REV.	日期 DATE	ECN NO.	变更内容 DESCRIPTION	制图 DRAWN



SEC:A-A



SEC:B-B



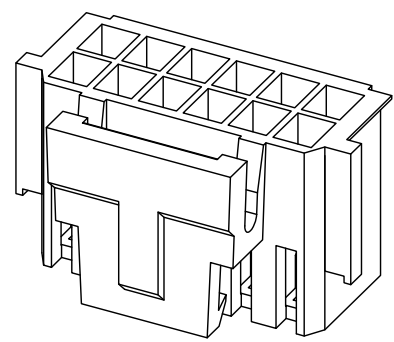
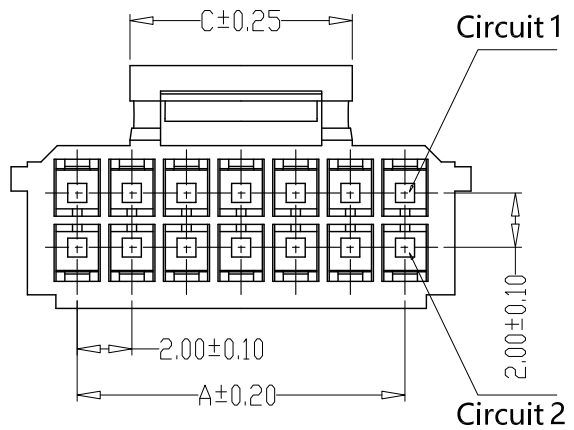
SEC:C-C

SPECIFICATIONS

- 1、Current Rating: 3A AC, DC
- 2、Voltage Rating: 250V AC, DC
- 3、Temperatuer Range: -25°C~+85°C
- 4、Contact Resistance: 20mΩ Max
- 5、Insulation Resistance: 1000MΩ Min
- 6、Withstanding Voltang: 800V AC/minute
- 7、Material:Phosphoric bronze Tin-plated
- 8、Applicable Wire Sizes:AWG#22~28#

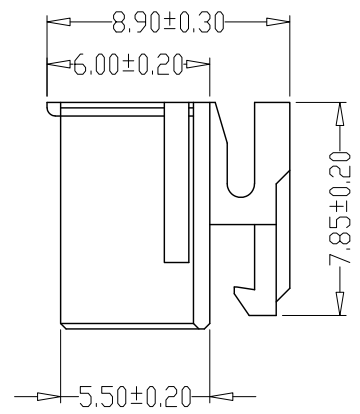
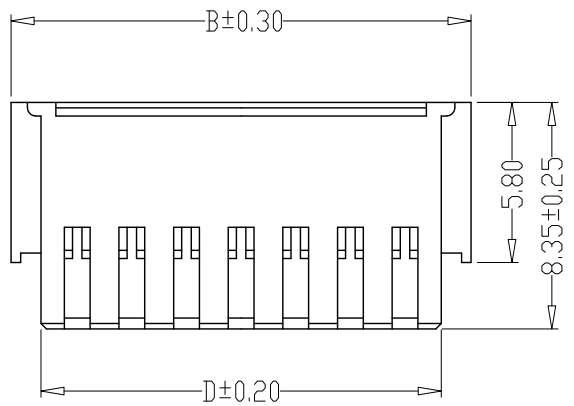
GENERAL TOLERANCE		制图 Mapping	张迎春 2022、09、10	料号 PART NO.	A20019-RT	版本 REV.	A
X.±0.25	X.°±2°	审核 Audit	钱岳生 2022、09、10	品名 TITLE	PHB空中对接公端	页次 SHEET	1/1
.X±0.25	.X°±1°	核准 Approved	张名 2022、09、11	客户料号 CUTM. NO.			
.XX±0.15	.XX°±0.5°	单位 Units	MM	比例 SCALE	1:1		
.XXX±0.10	.XXX°±0.5°			YueQing HongYi Electronics Co., Ltd			

版本 REV.	日期 DATE	ECN NO.	变更内容 DESCRIPTION	制图 DRAWN



SPECIFICATIONS

- 1、Current Rating: 3A AC, DC
- 2、Voltage Rating: 250V AC, DC
- 3、Temperatuer Range: -25°C~+85°C
- 4、Contact Resistance: 20mΩ Max
- 5、Insulation Resistance: 1000 MΩ Min
- 6、Withstanding Voltang: 800V AC/minute
- 7、Material: PA66, UL94V-0

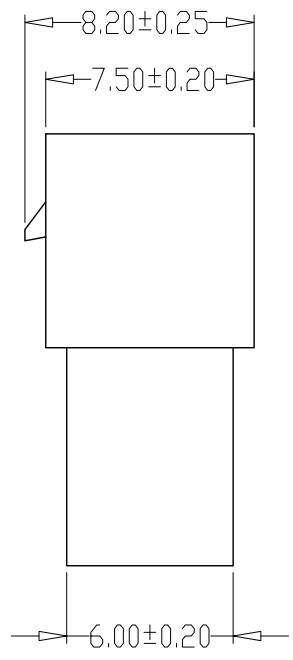
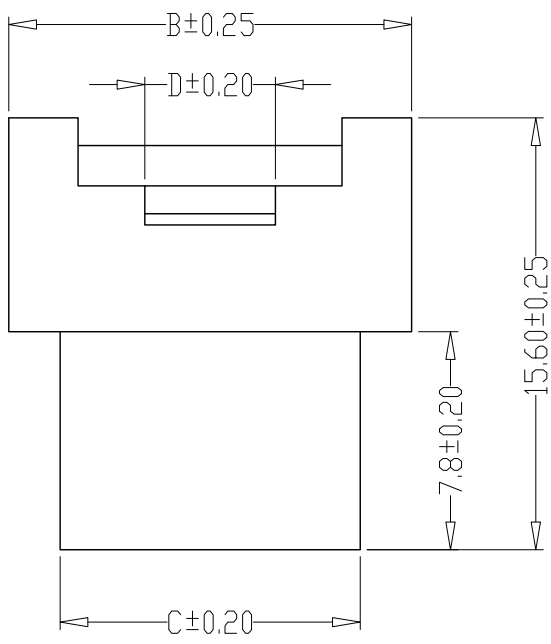


PIN	尺寸 (mm)			
	A	B	C	D
-2*02Y	2.00	6.70	3.00	4.70
-2*03Y	4.00	8.70	3.00	6.70
-2*04Y	6.00	10.70	4.90	8.70
-2*05Y	8.00	12.70	6.30	10.70
-2*06Y	10.00	14.70	8.30	12.70
-2*07Y	12.00	16.70	8.30	14.70
-2*08Y	14.00	18.70	8.30	16.70
-2*09Y	16.00	20.70	12.30	18.70
-2*10Y	18.00	22.70	12.30	20.70
-2*11Y	20.00	24.70	12.30	22.70
-2*12Y	22.00	26.70	12.30	24.70
-2*13Y	24.00	28.70	16.30	26.70
-2*14Y	26.00	30.70	16.30	28.70
-2*15Y	28.00	32.70	16.30	30.70
-2*16Y	30.00	34.70	16.30	32.70
-2*17Y	32.00	36.70	16.30	34.70
-2*18Y	34.00	38.70	16.30	36.70
-2*19Y	36.00	40.70	16.30	38.70
-2*20Y	38.00	42.70	16.30	40.70

GENERAL TOLERANCE		制图 Mapping	张迎春 2022、09、10	料号 PART NO.	A20019-2*nY		版本 REV.	A
X±0.25	X°±2°	审核 Audit	钱岳生 2022、09、10	品名 TITLE	PHB孔座		页次 SHEET	1/1
.X±0.25	.X°±1°	核准 Approved	张名 2022、09、11	客户料号 CUTM. NO.				
.XXX±0.10	.XXX°±0.5°	单位 Units	MM	比例 SCALE	1:1			

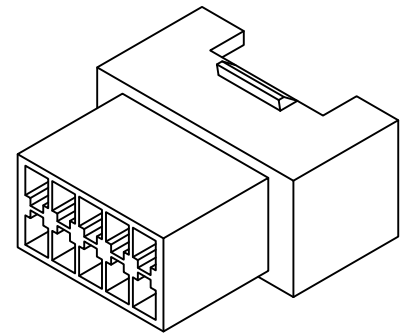
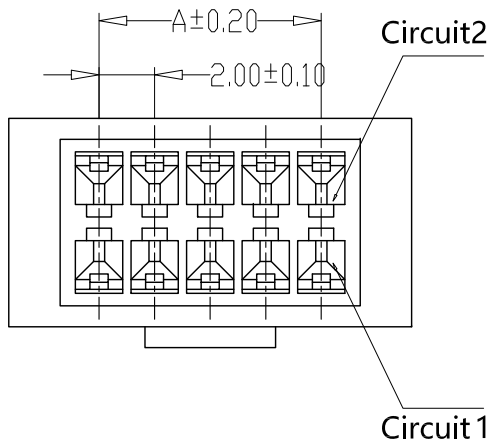
乐清市宏一电子有限公司
Yueqing Hongyi Electronics Co., Ltd

版本 REV.	日期 DATE	ECN NO.	变更内容 DESCRIPTION	制图 DRAWN



SPECIFICATIONS

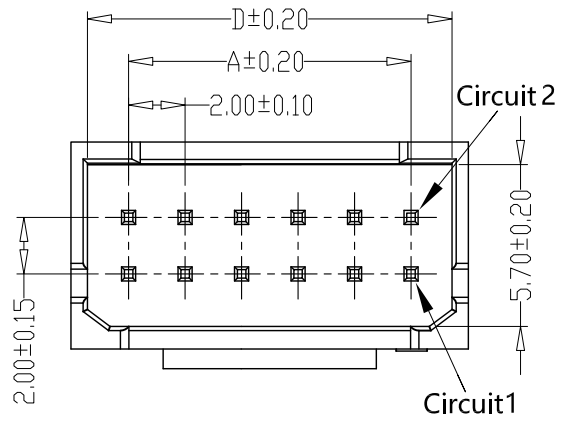
- 1、Current Rating: 3A AC, DC
- 2、Voltage Rating: 250V AC, DC
- 3、Temperatuer Range: -25°C~+85°C
- 4、Contact Resistance: 20mΩ Max
- 5、Insulation Resistance: 1000 MΩ Min
- 6、Withstanding Voltang: 800V AC/minute
- 7、Material: PA66, UL94V-0



PIN	尺寸 (mm)			
	A	B	C	D
-2*02R	2.00	8.60	4.85	2.60
-2*03R	4.00	10.60	6.85	2.60
-2*04R	6.00	12.60	8.85	4.60
-2*05R	8.00	14.60	10.85	6.60
-2*06R	10.00	16.60	12.85	8.60
-2*07R	12.00	18.60	14.85	10.60
-2*08R	14.00	20.60	16.85	12.60
-2*09R	16.00	22.60	18.85	14.60
-2*10R	18.00	24.60	20.85	16.60
-2*11R	20.00	26.60	22.85	18.60
-2*12R	22.00	28.60	24.85	20.60
-2*13R	24.00	30.60	26.85	22.60
-2*14R	26.00	32.60	28.85	24.60
-2*15R	28.00	34.60	30.85	26.60
-2*16R	30.00	36.60	32.85	28.60
-2*17R	32.00	38.60	34.85	30.60
-2*18R	34.00	40.60	36.85	32.60
-2*19R	36.00	42.60	38.85	34.60
-2*20R	38.00	44.60	40.85	36.60

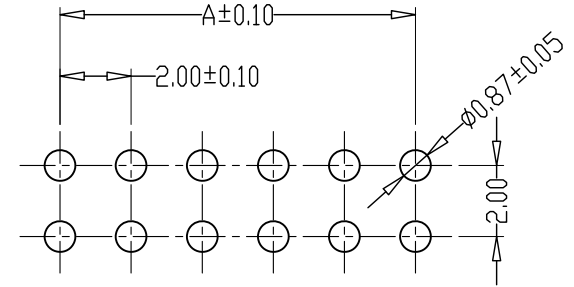
GENERAL TOLERANCE		制图 Mapping	张迎春 2022、09、10		料号 PART NO.	A20019-2*nr		版本 REV.	A
X.±0.25	X.°±2°	审核 Audit	钱岳生 2022、09、10		品名 TITLE	PHB空中对接母壳		页次 SHEET	1/1
.X±0.25	.X°±1°	核准 Approved	张名 2022、09、11		客户料号 CUTM. NO.				
.XX±0.15	.XX°±0.5°	单位 Units	MM	比例 SCALE	1:1	乐清市宏一电子有限公司 YueQing HongYi Electronics Co., Ltd			
.XXX±0.10	.XXX°±0.5°								

版本 REV.	日期 DATE	ECN NO.	变更内容 DESCRIPTION	制图 DRAWN

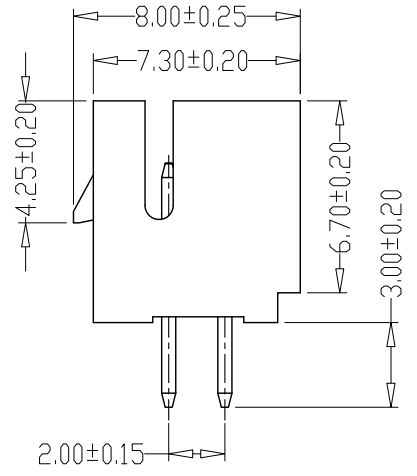
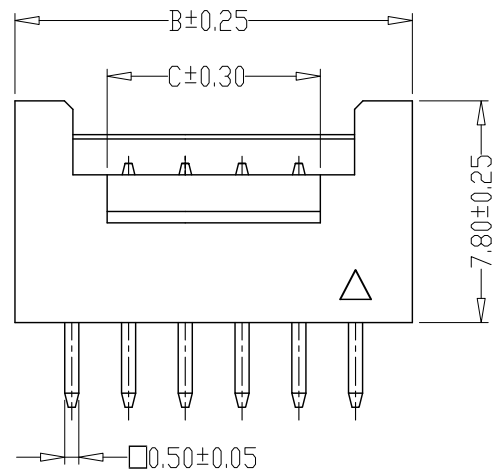


SPECIFICATIONS

- 1、Current Rating: 3A AC, DC
- 2、Voltage Rating: 250V AC, DC
- 3、Temperatuer Range: -25°C~+85°C
- 4、Contact Resistance: 20mΩ Max
- 5、Insulation Resistance: 1000MΩ Min
- 6、Withstanding Voltang: 800V AC/minute
- 7、Material: Wafer PA66, UL94V-0
PIN Brass Tin-plated



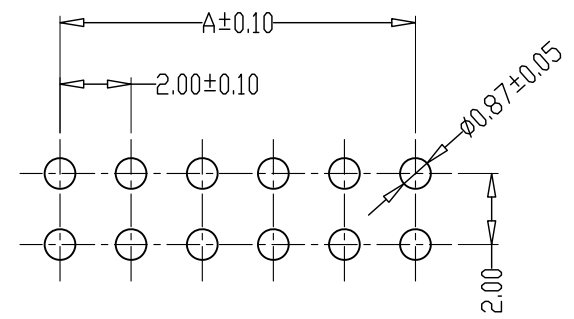
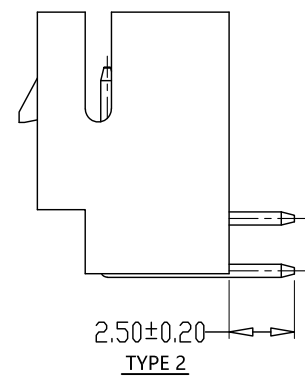
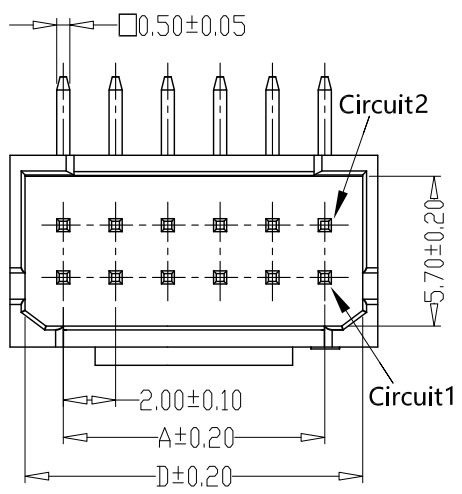
PCB LAYOUT



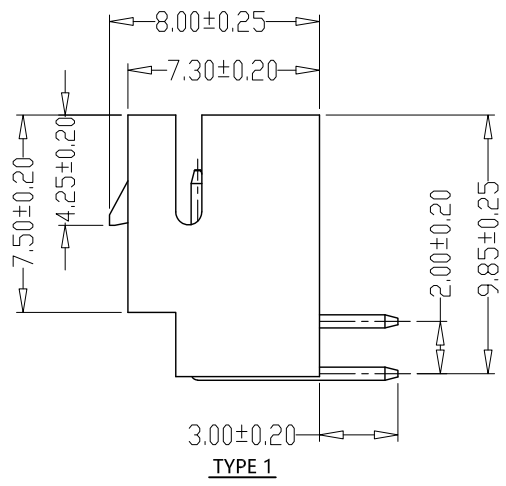
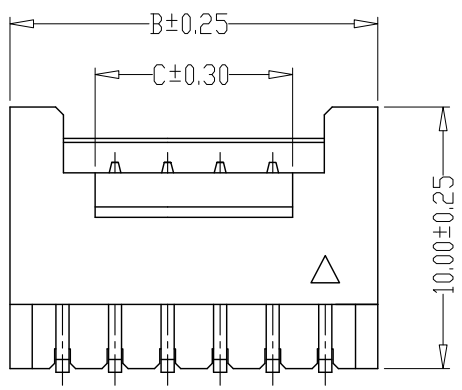
PIN	尺寸 (mm)			
	A	B	C	D
-2*02A	2.00	6.00	3.00	4.90
-2*03A	4.00	8.00	3.00	6.90
-2*04A	6.00	10.00	3.00	8.90
-2*05A	8.00	12.00	5.00	10.90
-2*06A	10.00	14.00	7.00	12.90
-2*07A	12.00	16.00	9.00	14.90
-2*08A	14.00	18.00	11.00	16.90
-2*09A	16.00	20.00	13.00	18.90
-2*10A	18.00	22.00	15.00	20.90
-2*11A	20.00	24.00	17.00	22.90
-2*12A	22.00	26.00	19.00	24.90
-2*13A	24.00	28.00	21.00	26.90
-2*14A	26.00	30.00	23.00	28.90
-2*15A	28.00	32.00	25.00	30.90
-2*16A	30.00	34.00	27.00	32.90
-2*17A	32.00	36.00	29.00	34.90
-2*18A	34.00	38.00	31.00	36.90
-2*19A	36.00	40.00	33.00	38.90
-2*20A	38.00	42.00	35.00	40.90

GENERAL TOLERANCE		制图 Mapping	张迎春 2022、09、10		料号 PART NO.	A20019-2*nA		版本 REV.	A
X±0.25	X°±2°	审核 Audit	钱岳生 2022、09、10		品名 TITLE	PHB直针 WAFER DIP TYPE		页次 SHEET	1/1
.X±0.25	.X°±1°	核准 Approved	张名 2022、09、11		客户料号 CUTM. NO.				
.XX±0.15	.XX°±0.5°	单位 Units	MM	比例 SCALE	1:1	乐清市宏一电子有限公司 Yueqing HongYi Electronics Co., Ltd			
.XXX±0.10	.XXX°±0.5°								

版本 REV.	日期 DATE	ECN NO.	变更内容 DESCRIPTION	制图 DRAWN



PCB LAYOUT



PIN	尺寸 (mm)			
	A	B	C	D
-2*02AW	2.00	6.00	3.00	4.90
-2*03AW	4.00	8.00	3.00	6.90
-2*04AW	6.00	10.00	3.00	8.90
-2*05AW	8.00	12.00	5.00	10.90
-2*06AW	10.00	14.00	7.00	12.90
-2*07AW	12.00	16.00	9.00	14.90
-2*08AW	14.00	18.00	11.00	16.90
-2*09AW	16.00	20.00	13.00	18.90
-2*10AW	18.00	22.00	15.00	20.90
-2*11AW	20.00	24.00	17.00	22.90
-2*12AW	22.00	26.00	19.00	24.90
-2*13AW	24.00	28.00	21.00	26.90
-2*14AW	26.00	30.00	23.00	28.90
-2*15AW	28.00	32.00	25.00	30.90
-2*16AW	30.00	34.00	27.00	32.90
-2*17AW	32.00	36.00	29.00	34.90
-2*18AW	34.00	38.00	31.00	36.90
-2*19AW	36.00	40.00	33.00	38.90
-2*20AW	38.00	42.00	35.00	40.90

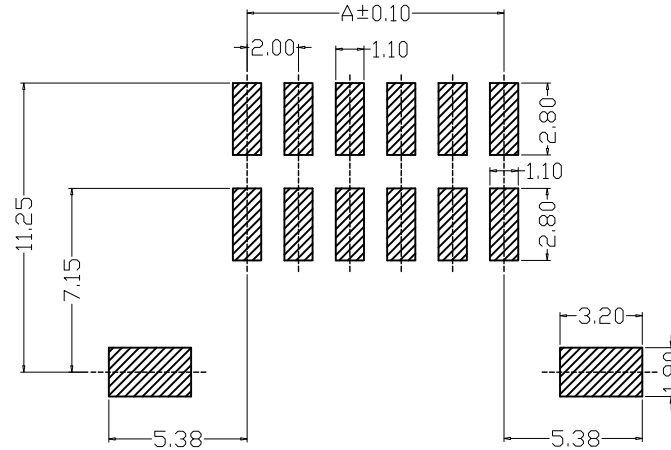
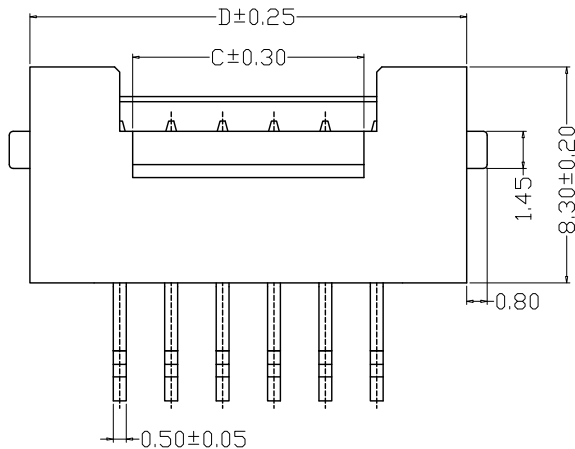
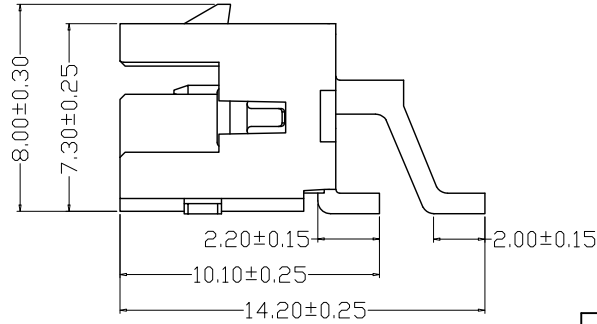
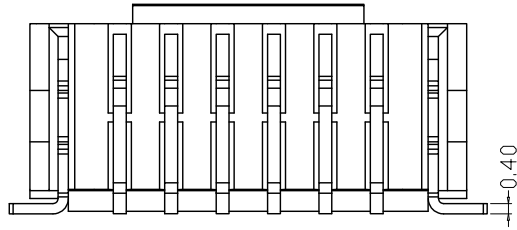
SPECIFICATIONS

- Current Rating: 3A AC, DC
- Voltage Rating: 250V AC, DC
- Temperatuer Range: -25°C~+85°C
- Contact Resistance: 20mΩ Max
- Insulation Resistance: 1000MΩ Min
- Withstanding Voltang: 800V AC/minute
- Material: Wafer PA66, UL94V-0
PIN Brass Tin-plated

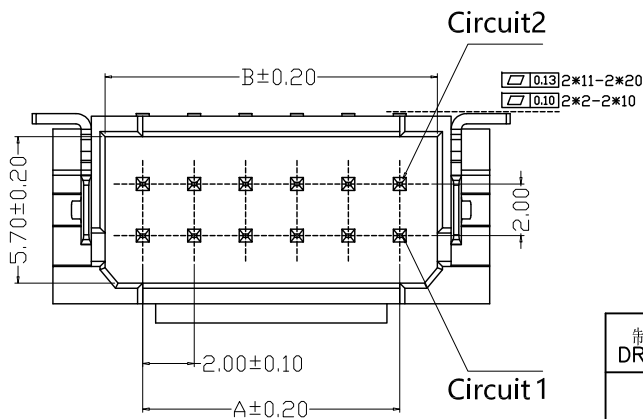
GENERAL TOLERANCE		制图 Mapping	张迎春 2022、09、10		料号 PART NO.	A20019-2*nAW		版本 REV.	A
X±0.25	X.°±2°	审核 Audit	钱岳生 2022、09、10		品名 TITLE	PHB弯针 WAFER DIP TYPE		页次 SHEET	1/1
.XX±0.25	.X°±1°	核准 Approved	张名 2022、09、11		客户料号 CUTM. NO.				
.XXX±0.10	.XXX°±0.5°	单位 Units	MM	比例 SCALE	1:1	乐清市宏一电子有限公司 Yueqing HongYi Electronics Co., Ltd			

SPECIFICATIONS

- 1、Current Rating: 3A AC, DC
- 2、Voltage Rating: 250V AC, DC
- 3、Temperatuer Range: -25°C~+85°C
- 4、Contact Resistance: 20mΩ Max
- 5、Insulation Resistance: 1000MΩ Min
- 6、Withstanding Voltang: 800V AC/minute
- 7、Material: Wafer LCP, UL94V-0
PIN Brass Tin-plated
Solder tab Tin-plated



PCB LAYOUT

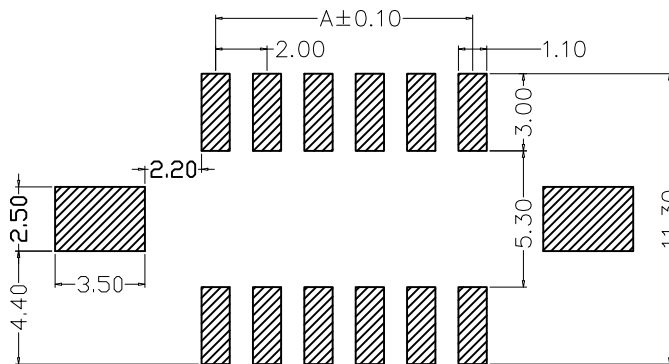
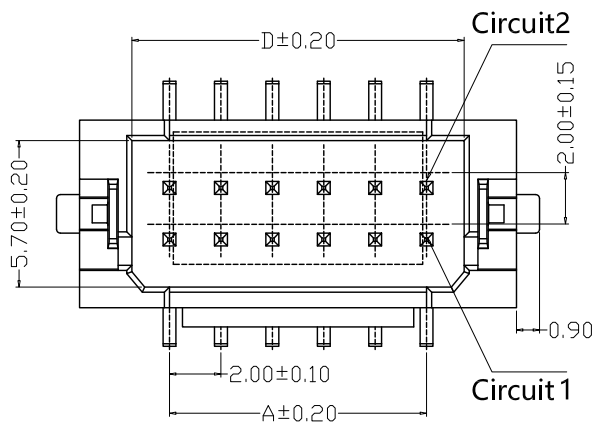


编 号	尺寸 (mm)			
	A	B	C	D
A2009-2x02AWB	2.00	4.90	3.00	9.00
A2009-2x03AWB	4.00	6.90	3.00	11.00
A2009-2x04AWB	6.00	8.90	3.00	13.00
A2009-2x05AWB	8.00	10.90	5.00	15.00
A2009-2x06AWB	10.00	12.90	7.00	17.00
A2009-2x07AWB	12.00	14.90	9.00	19.00
A2009-2x08AWB	14.00	16.90	11.00	21.00
A2009-2x09AWB	16.00	18.90	13.00	23.00
A2009-2x10AWB	18.00	20.90	15.00	25.00
A2009-2x11AWB	20.00	22.90	17.00	27.00
A2009-2x12AWB	22.00	24.90	19.00	29.00
A2009-2x13AWB	24.00	26.90	21.00	31.00
A2009-2x14AWB	26.00	28.90	23.00	33.00
A2009-2x15AWB	28.00	30.90	25.00	35.00
A2009-2x16AWB	30.00	32.90	27.00	37.00
A2009-2x17AWB	32.00	34.90	29.00	39.00
A2009-2x18AWB	34.00	36.90	31.00	41.00
A2009-2x19AWB	36.00	38.90	33.00	43.00
A2009-2x20AWB	38.00	40.90	35.00	45.00

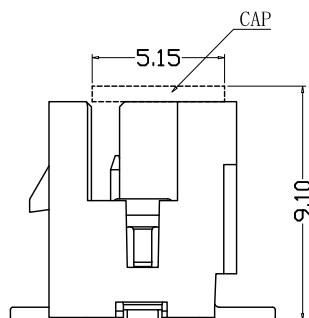
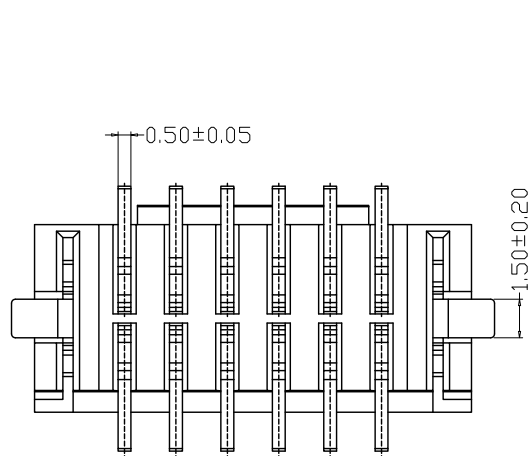
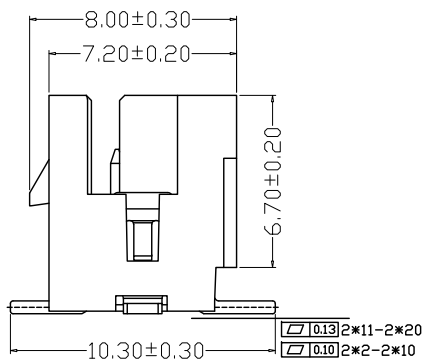
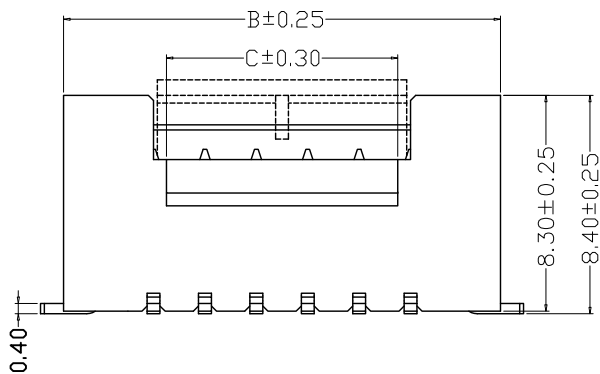
制图 DRAWN	变更内容 DESCRIPTION	日期 DATE	GENERAL TOLERANCE		制图 DRAWING	钱岳生 2022、05、15	料号 PART NO.	A2009-2*nAWB	版本 REV.	A
			X.±0.25	X.*±2'	审核	潘云丹	品名 TITLE	PHB双头带焊片卧贴 WAFER SMT TYPE	页次 SHEET	1/1
			.X±0.20	.X*±1'	检查	2022、05、16	客户料号 CUTM. NO.			
			.XX±0.15	.XX*±0.5'	核准 APPROVAL	张名 2022、05、16	乐清市宏一电子有限公司 YUEQING HONGYI ELECTRONICS CO., LTD			
			.XXX±0.10	.XXX*±0.5'	单位 UNITS	MM				

SPECIFICATIONS

- 1、Current Rating: 3A AC, DC
- 2、Voltage Rating: 250V AC, DC
- 3、Temperatuer Range: $-25^{\circ}\text{C} \sim +85^{\circ}\text{C}$
- 4、Contact Resistance: $20\text{m}\Omega$ Max
- 5、Insulation Resistance: $1000\text{M}\Omega$ Min
- 6、Withstanding Voltang: 800V AC/minute
- 7、Material: Wafer LCP, UL94V-0
PIN Brass Tin-plated
Solder tab Tin-plated

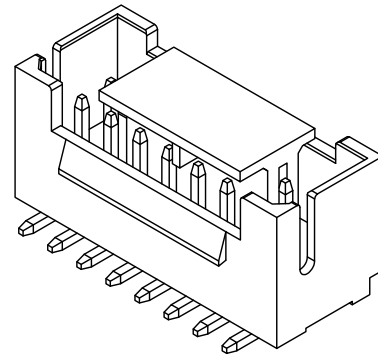
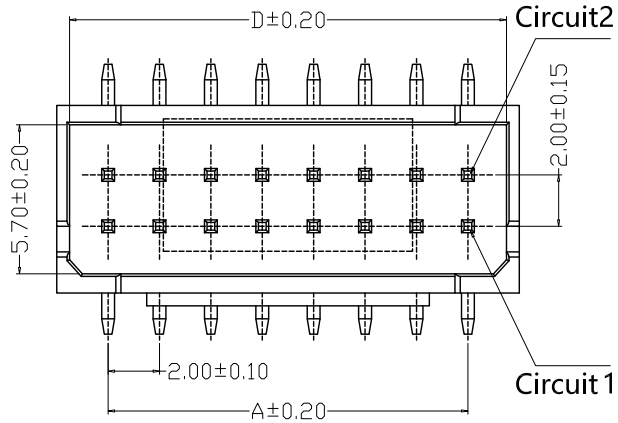


PCB LAYOUT



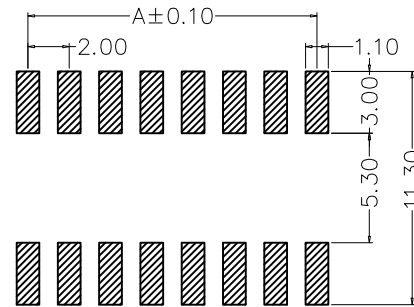
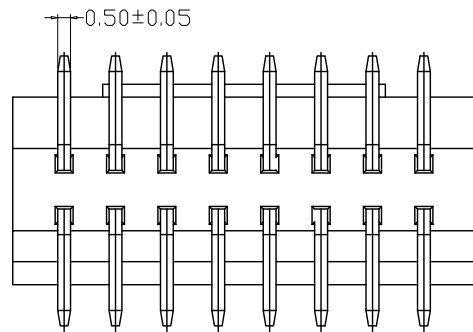
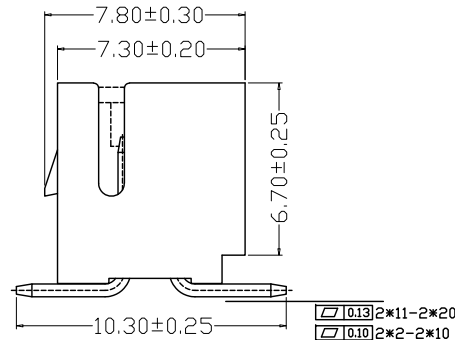
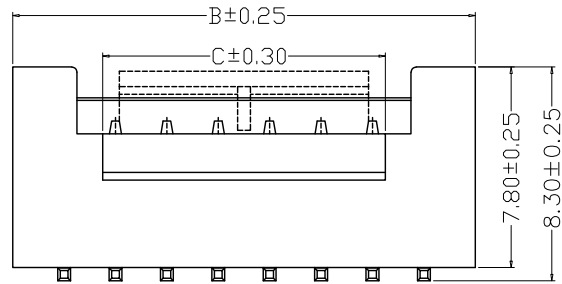
编号	尺寸 (mm)			
	A	B	C	D
A2009-2x02AB	2.00	6.00	3.00	4.90
A2009-2x03AB	4.00	8.00	3.00	6.90
A2009-2x04AB	6.00	10.00	3.00	8.90
A2009-2x05AB	8.00	12.00	5.00	10.90
A2009-2x06AB	10.00	14.00	7.00	12.90
A2009-2x07AB	12.00	16.00	9.00	14.90
A2009-2x08AB	14.00	18.00	11.00	16.90
A2009-2x09AB	16.00	20.00	13.00	18.90
A2009-2x10AB	18.00	22.00	15.00	20.90
A2009-2x11AB	20.00	24.00	17.00	22.90
A2009-2x12AB	22.00	26.00	19.00	24.90
A2009-2x13AB	24.00	28.00	21.00	26.90
A2009-2x14AB	26.00	30.00	23.00	28.90
A2009-2x15AB	28.00	32.00	25.00	30.90
A2009-2x16AB	30.00	34.00	27.00	32.90
A2009-2x17AB	32.00	36.00	29.00	34.90
A2009-2x18AB	34.00	38.00	31.00	36.90
A2009-2x19AB	36.00	40.00	33.00	38.90
A2009-2x20AB	38.00	42.00	35.00	40.90

制图 DRAWN	变更内容 DESCRIPTION	日期 DATE	GENERAL TOLERANCE		制图 DRAWING	钱岳生 2022、05、15		料号 PART NO.	A2009-2*nAB		版本 REV.	A
			X.±0.25	X.*±2'	审核	潘云丹		品名 TITLE	PHB双头带焊片立贴 WAFER SMT TYPE		页次 SHEET	1/1
			.X±0.20	.X*±1'	核准	张名		客户料号 CUTM. NO.				
			.XX±0.15	.XX*±0.5'	APPROVAL	2022、05、16		乐清市宏一电子有限公司 YUEQING HONGYI ELECTRONICS CO., LTD				
			.XXX±0.10	.XXX*±0.5'	单位 UNITS	MM	比例 SCALE	1:1				



SPECIFICATIONS

- 1、Current Rating: 3A AC, DC
- 2、Voltage Rating: 250V AC, DC
- 3、Temperatuer Range: -25°C~+85°C
- 4、Contact Resistance: 20mΩ Max
- 5、Insulation Resistance: 1000MΩ Min
- 6、Withstanding Voltang: 800V AC/minute
- 7、Material: Wafer LCP, UL94V-0
PIN Brass Tin-plated



PCB LAYOUT

编 号	尺寸 (mm)			
	A	B	C	D
A2009-2x02AB	2.00	6.00	3.00	4.90
A2009-2x03AB	4.00	8.00	3.00	6.90
A2009-2x04AB	6.00	10.00	3.00	8.90
A2009-2x05AB	8.00	12.00	5.00	10.90
A2009-2x06AB	10.00	14.00	7.00	12.90
A2009-2x07AB	12.00	16.00	9.00	14.90
A2009-2x08AB	14.00	18.00	11.00	16.90
A2009-2x09AB	16.00	20.00	13.00	18.90
A2009-2x10AB	18.00	22.00	15.00	20.90
A2009-2x11AB	20.00	24.00	17.00	22.90
A2009-2x12AB	22.00	26.00	19.00	24.90
A2009-2x13AB	24.00	28.00	21.00	26.90
A2009-2x14AB	26.00	30.00	23.00	28.90
A2009-2x15AB	28.00	32.00	25.00	30.90
A2009-2x16AB	30.00	34.00	27.00	32.90
A2009-2x17AB	32.00	36.00	29.00	34.90
A2009-2x18AB	34.00	38.00	31.00	36.90
A2009-2x19AB	36.00	40.00	33.00	38.90
A2009-2x20AB	38.00	42.00	35.00	40.90

制图 DRAWN	变更内容 DESCRIPTION	日期 DATE	GENERAL TOLERANCE		制图 DRAWING	钱岳生		料号 PART NO.	A2009-2*nAB		版本 REV.	A	
			X.±0.25	X.*±2'		2016、10、24	张名		PHB立贴	页次 SHEET		1/1	
			.X±0.20	.X'±1'		2016、10、24	张名		WAFER SMT TYPE	客户料号 CUTM. NO.			
			.XX±0.15	.XX'±0.5'		2016、10、25	张名		乐清市宏一电子有限公司 YUEQING HONGYI ELECTRONICS CO., LTD				
			.XXX±0.10	.XXX'±0.5'		单位 UNITS	MM						比例 SCALE